

Produktinformation Flaschenwaschmaschine



**Jetzt NEU
mit
Rinser
Funktion**

**Erfinder der
Flaschenwaschmaschine
mit dem intelligenten
Flaschenkorb**

***IN ÖSTERREICH ERFUNDEN, FÜR DIE WELT
GEBAUT!***

**geeignet für alle Flaschen von 0,1 ltr. bis
2,0 ltr. (bzw. Flaschenhöhe 400 mm),
Bierfässer bis zu 30 ltr. in EURO
oder DIN Norm sowie Getränkeboxen.**



Serienmäßig mit einem Flaschenkorb sowie einem Kistenträgerereinsatz ausgestattet.



Das speziell zur Flaschenreinigung entwickelte Wasch- und Nachspülsystem garantiert, dass alle Arten von Flaschen (Bierflaschen, Milchflaschen, Saftflaschen, Wasserflaschen, Joghurtgläser u.v.m.) innen und außen keimfrei gewaschen werden (max. 20 Stk. Flaschen pro Spülvorgang).



2 voneinander getrennte Spülabläufe (Waschen und Nachspülen) gewährleisten Hygiene auf höchstem Niveau auch für kleine Mengen an Spülgut.

Effizient und kostengünstig. Ein Flächensieb sorgt dafür, dass abgelöste Etiketten der Flaschen nicht in die Waschlauge gelangen.

Das Spülprogramm dauert 6 min. und 30 sec. Im Waschzyklus von 6 min. werden knapp 2000 ltr. Waschlauge im System umgewälzt. Je nach Flaschentyp werden hierbei bis zu 54% der Umwälzleistung in die Flasche und die Restmenge außen um die Flasche gespült. Im Nachspülzyklus werden ca. 8,7 ltr. Frischwasser in und um die Flaschen gespült.

Rinser Funktion:

Durch Drücken der Rinser Taste wird für 20 sec. Frischwasser in und um die Flaschen gespült. Hierfür muss die GS 21 ausgeschaltet und das Überlaufrohr entnommen sein.

Funktionsprinzip:

Das Frischwasser wird über ein Magnetventil gesteuert und in den Waschraum geleitet. Unterstützt durch eine eingebaute Drucksteigerungspumpe wird das Frischwasser in den unteren Nachspüldüsen in den Waschraum eingespritzt.

Gleichzeitig wird über eine Dosierpumpe Chemie in den Waschraum für die Waschlauge zugeführt.

Im Waschraum befinden sich 2 Heizkörper mit jeweils 4,5 kW Leistung. Nachdem das Füllniveau im Tank erreicht ist, schaltet sich das Magnetventil aus und die Heizung beginnt das Wasser auf ca. 57°C aufzuheizen. Sollte dem Kunden zu wenig Strom zur Verfügung stehen, kann ein Heizkörper abgeklemmt werden. Dadurch ist aber mit Wartezeiten zwischen den einzelnen Waschgängen zu rechnen. Eine Kontrolllampe zeigt an, dass die gewünschte Temperatur erreicht ist.

Durch die Betätigung der Starttaste wird die im Tank befindliche Waschlauge (29 ltr.) im Waschraum umgewälzt. Die Waschpumpe fördert 330 ltr./min. Waschlauge in den Waschraum und reinigt die Flaschen innen und außen.

Mit jedem Waschgang wird eine Frischwassermenge von ca. 8,7 ltr. durch spezielle Düsen in und um die Flaschen gespült. Somit wird die Waschlauge aus dem Inneren der Flasche ausgespült und auch wieder benötigte Chemie in den Tank zugeführt, um die erneute hygienische Reinigung zu gewährleisten.

Nach dem Spülvorgang heizt die Maschine automatisch die Waschlauge auf die eingestellte Waschttemperatur wieder auf. Eine Kontrollleuchte zeigt die Betriebsbereitschaft an und ein erneuter Waschvorgang kann erfolgen.

Die speziell für unsere Flaschenwaschmaschine hergestellte Chemie kann als Flüssigreiniger für alle Flaschen verwendet werden. Das Enzympulver unterstützt die Reinigung von Milchflaschen und Joghurtgläser.

Es steht dem Kunden frei, eine andere als von uns empfohlene Chemie zu verwenden. Jedoch übernehmen wir hierbei keine Haftung für die Keimfreiheit der Flaschen bzw. das vollständige Ausspülen der Lauge.

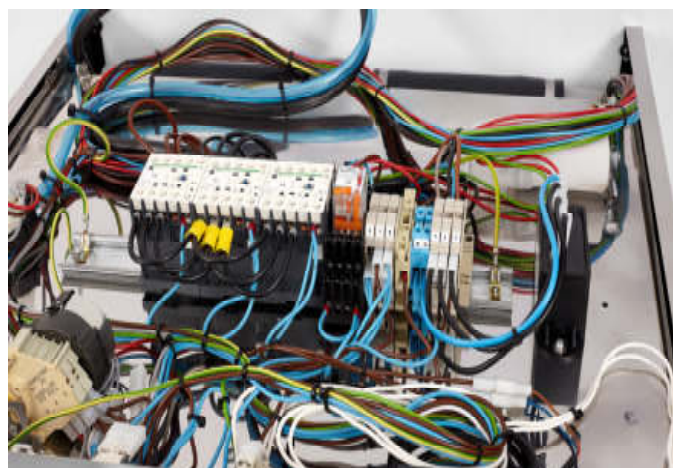


Hauptschalter Taster Waschprogramm Schalter Dauerwaschen Taster Rinsen



Kontrolllampen: Temperatur Dauerwaschen

Hauptschalter Waschzyklus Rinsen



Die gesamte Technik der Flaschenwaschmaschine ist Elektromechanisch. Keine Elektronik oder Platinen. Daher ist eine einfache Handhabung und eine schnelle Behebung von Störungen möglich.

Serienmäßig ist eine automatische Dosiertechnik für das Flüssigreinigungsmittel eingebaut.





Die neue Drucksteigerungspumpe gewährleistet eine optimale Frischwassernachspülung nach dem Waschvorgang.

Die Umwälzpumpe für die Waschlauge hat eine Umwälzleistung von 330 ltr./min.

Mit unserem neuen Korbsystem und der mitgelieferten Schablone kann man jede Art von Flaschen im Flaschenkorb genauestens positionieren und dadurch in der Flaschenwaschmaschine perfekt innen und außen reinigen (max. 20 Stk.).



Somit ist man an keinem Flaschenmodell gebunden und man kann schnell einen Umbau z.B. von Longneckflaschen auf Bügelflaschen oder NRW Flaschen vornehmen. Oder von 0,5 ltr. Milchflaschen auf z.B. 1,0 ltr. Milchflaschen.

Das neue Korbsystem – so individuell wie das Produkt unserer Kunden.



Mit dem Umbau-KIT zur Fassreinigung kann in wenigen Minuten die Flaschenwaschmaschine zur Fassreinigungsmaschine umgebaut werden.

Schnell und kostengünstig, wie die gesamte Flaschenwaschmaschine.



Weitere Referenzen auf www.flaschenwaschen.com/Referenzen

Hello Erich,

hier mein Kommentar:

Die neue Flaschenwaschmaschine ist eine enorme Erleichterung. Sie arbeitet zuverlässig und sauber. Ich könnte mir ein Leben ohne sie nicht mehr vorstellen.

Liebe Grüße

Rudi



Lieber Erich,
Lieber Martin,

KALTENTALER
Brauhaus

Ich möchte mich hiermit noch für Eure geniale Flaschenwaschmaschine bedanken. Nach langer Suche, eine einfache aber Bestmögliche Art und Weise zu finden, Flaschen in unserer Gasthausbrauerei zu reinigen bin ich auf Euch gestoßen.

Im Februar 2016 habe ich schließlich nach nicht einmal 2 Wochen nach Bestellung die GS21 bei euch abgeholt. Seit dem bin ich absolut begeistert von Eurer Arbeit.

Die Installation am Standort Kaltental war sehr einfach und schon nach 20 Minuten ist die Maschine betriebsbereit. Der Reinigungsmittelverbrauch ist sehr sparsam und das bei bestem Waschergebniss. Auch die Endreinigung nach getaner Arbeit könnte nicht einfacher sein.

Im Großen und Ganzen ein sehr gut durchdachtes Projekt. – Kompliment

Mit Viel Freude beim Flaschenwaschen



Dominik Schempp
Braumeister

Sehr geehrter Herr Baumgartner, lieber Erich!

unsere Flaschenwaschanlage ist jetzt doch schon eine geraume Zeit in Betrieb und funktioniert einwandfrei.

Die Flaschen sind sauber und somit hab ich keine Bedenken sie wieder mit Milch zu füllen und auszuliefern.

Danke für die gute Zusammenarbeit

Mit freundlichen Grüßen

Buachberger's Milch
Fam. Aigner
Buchberg 1
5163 Mattsee
0664 53 06 641
mail: info@buchbergmilch.at
web: www.buchbergmilch.at

Sehr geehrter Hr. Baumgartner,
wir sind mit den Reinigungsergebnissen der Waschmaschine sehr zufrieden.

Mit freundlichen Grüßen

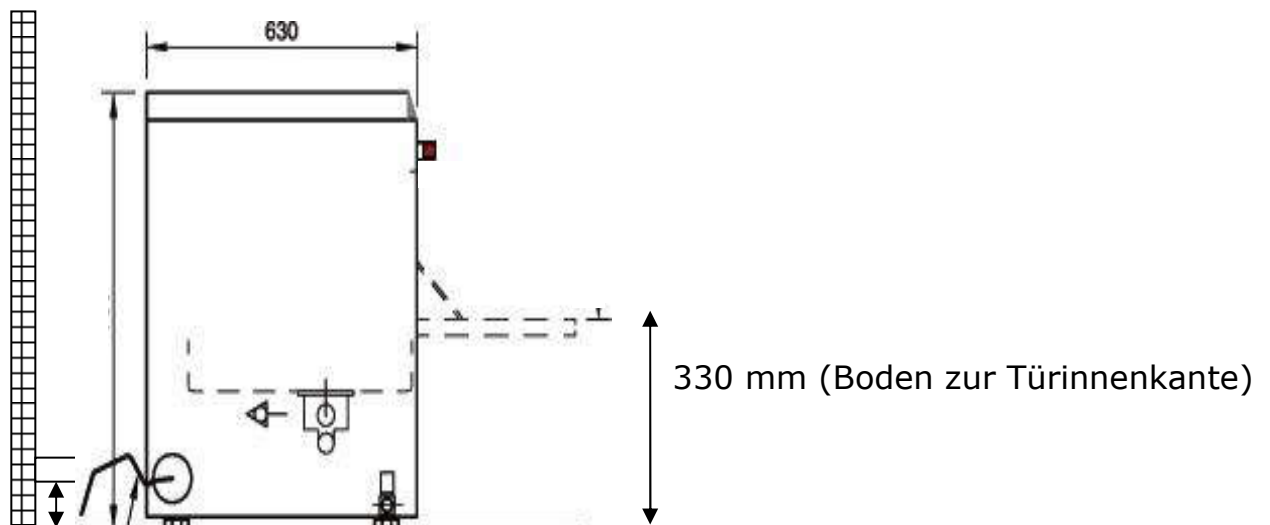
Dipl. Brnst. Michael Moritz
Prokurist / Braumeister



Brauerei Jos. Baumgartner GmbH
Franz-Xaver-Brunner-Str. 1
A-4780 Schärding
+43-7712/3110-33
+43-664/140 71 37
www.brauerei-baumgartner.at
www.facebook.com/brauerei.baumgartner



Wichtiger Installationshinweis: Der Wasserablauf darf nicht höher als 60 mm vom Maschinenboden sein.
Wasserzulauf: 2,5 bar permanenter Fließdruck,
Wasserzuleitung 3/4" ³/₄"
Strombedarf: 10 kW 400 Volt



Wasserablauf 50-60 mm vom Boden
Gerätehöhe 820 mm

Technische Daten:

WEEE-Reg.Nr.:	DE 51131709
Stundenleistung	ca. 190 Flaschen/h
Flaschenmenge pro Spülzyklus	max. 20 Stk.
Waschzeit:	6 min 30 sec.
Pumpenleistung:	736 W
Umwälzleistung:	330 ltr. / min.
Tankheizkörper:	2 x 4500 W
Gesamtanschlusswert:	9736 W
Spannung:	400 Volt
Tankinhalt:	29 ltr.
Wasserverbrauch/Spülvorgang:	ca. 8,7 ltr.
Erforderlicher permanenter Fließdruck:	2,5 bar
Wasserzuleitung / Wasserablauf	¾" 50 mm Ø
Einschubhöhe:	Flaschen bis 400 mm
Korbabmessung:	500 x 500 mm
Ausstattung Körbe:	1 Flaschenkorb 1 Trägereinlage f. Bierkisten

Abmessungen:

Breite:	580 mm
Tiefe:	650 mm
Höhe inkl. Füße:	820 mm

Kostenkalkulationsbeispiel für 10 Waschzyklen = 200 Flaschen:

Wasserverbrauch:		
Befüllung 29 ltr. + 10 Spülgänge a 8,7 ltr. = 116 ltr.	= €	0,428
Stromverbrauch:		
Bei einer Zulauftemperatur von +6°C ca. 7 kWh Strom	= €	1,750
Chemieverbrauch:		
Werkseinstellung 2,2g/ltr. Frischwasser = 255 g	= €	1,445

Somit kostet die Reinigung von 200 Flaschen ca. € 0,0181 pro Flasche.

Nettopreise exkl. Umsatzsteuer:

Bierflaschenwaschmaschine GS 21 inkl.: 1 Flaschenkorb, 1 Kistenträger, Dosiermittelpumpe, Flächenfilter, Drucksteigerungspumpe, Schablone und Kleinmaterial zum Korbbau. Wasserzulauf, Wasserablauf, Stromanschluss und Chemieschlauch sind vormontiert.

Komplettpreis (2-4 Wochen Lieferzeit) €	4.000,--
Flaschenkorb extra €	500,--
Umbaukit zur Fassreinigung €	500,--
Bierflaschenreinigungsschemie 6 kg Gebinde €	45,--
Enzymreiniger (verstärkt die Reinigung für z.B. Milchflaschen) €	25,--
Transportkosten innerhalb Österreich €	140,--
Transportkosten nach Deutschland €	170,--

Preise freibleibend. Es gelten die AGB der Fa. Erich Baumgartner A-5222 Munderfing

www.facebook.com/flaschenwaschen

www.flaschenwaschen.com